

Inferno MP9 RK13 Set Up Sheet

ver.1.01D

ドライバー名 / Name of Driver	データ収集日 / Date	コース / Track	エンジン / Engine	マフラー / Muffler	燃料 / Fuel
Condition:		プラグ / Plug:	マニホールド / Manifold:		
スパー / Spur	クラッチベル/スプリング/シュー / Clutch Bell/Spring/Shoe	タイヤ/インナー/ホイール / Tires / Inner/ Wheel		ボディ / Body	
T	<input type="checkbox"/> 1.10 <input type="checkbox"/> 1.00 Carbon X <input type="checkbox"/> 0.95 <input type="checkbox"/> 0.90 Aluminum X	Tires : Inner:		Compounds : Wheel:	

●ダンパーセッティング / Shock-Set-Up

	FRONT	REAR
ダンパータイプ Shock Type		
ダンパーピストン Shock Piston	<input type="checkbox"/> φ1.2 x 6 B <input type="checkbox"/> φ1.2 x 8 B <input type="checkbox"/> φ1.2 x 8 T <input type="checkbox"/> φ1.3 x 5 B <input type="checkbox"/> φ1.3 x 6 W <input type="checkbox"/> φ1.3 x 8 W <input type="checkbox"/> φ1.3 x 8 T <input type="checkbox"/> φ1.4 x 5 W <input type="checkbox"/> φ1.4 x 8 T	<input type="checkbox"/> φ1.2 x 6 B <input type="checkbox"/> φ1.2 x 8 B <input type="checkbox"/> φ1.2 x 8 T <input type="checkbox"/> φ1.3 x 5 B <input type="checkbox"/> φ1.3 x 6 W <input type="checkbox"/> φ1.3 x 8 W <input type="checkbox"/> φ1.3 x 8 T <input type="checkbox"/> φ1.4 x 5 W <input type="checkbox"/> φ1.4 x 8 T
オイル Oil	#	#
スプリング Spring		
プレッシャースポンジ Pressure Sponge		

B = Black
W = White
T = Taper

●車高/Ride Height

FRONT	REAR
mm	mm

●リバウンド高/Rebound ●キャンバー角/Camber Angle

FRONT	REAR
mm	mm

FRONT	REAR
+ °	+ °
- °	- °

+ Positive Camber
- Negative Camber

●フロントスキッド角/Front Skid Angle

上部 Upper	フロント側 Front Side	<input type="checkbox"/> <input type="checkbox"/> <input type="checkbox"/> <input type="checkbox"/> <input type="checkbox"/> <input type="checkbox"/>	●アッパーアームポジション Upper Arm Position
	リア側 Rear Side	<input type="checkbox"/> <input type="checkbox"/> <input type="checkbox"/>	
下部 Under	フロント側 Front Side	9°L <input type="checkbox"/> <input type="checkbox"/> 11°L <input type="checkbox"/> <input type="checkbox"/> 9°S <input type="checkbox"/> <input type="checkbox"/> 11°S <input type="checkbox"/> <input type="checkbox"/>	

●フロントトレッド Front Tread

S L
 L S

●フロントハブキャリア Front Hub Carrier

-1° 0° +1°
 Plastic
 Aluminum 13° 16°

●ダンパー取り付け位置 / Shock Mount Position

上部 / Shock Stay

<フロント>
< Front >

<リア>
< Rear >

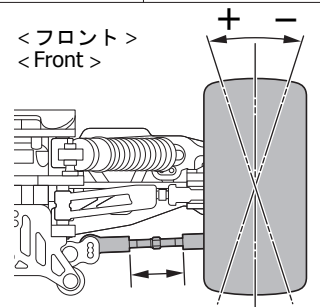
下部 / Sus Arm	
FRONT	REAR
<input type="checkbox"/> In <input type="checkbox"/> Out	<input type="checkbox"/> In <input type="checkbox"/> Out
Rear Shock Stay	
<input type="checkbox"/> Short	<input type="checkbox"/> Long

●デフセッティング / Diff Gear Set-Up

	FRONT	CENTER	REAR
オイル Oil	<input type="checkbox"/> Normal <input type="checkbox"/> LSD	<input type="checkbox"/> Normal <input type="checkbox"/> LSD	<input type="checkbox"/> Normal <input type="checkbox"/> LSD

●トー角 / Toe Angle

FRONT	REAR
+ °	<input type="checkbox"/> 2° <input type="checkbox"/> 2.5° <input type="checkbox"/> 3°
- °	



●ホイールベース / Wheelbase

Wheelbase	
リヤハブカラー Collar of Rear Hub	Front Side _____ mm Rear Side _____ mm

●リヤロールセンター&スキッド角 / Rear Roll Center & Skid Angle

<ロールセンターH> < Roll Center H >

0° 1° 2° 3°

<ロールセンターL> < Roll Center L >

1° 2° 3° 4°

●アッパーアームポジション / Upper Arm Position

	REAR
バルク側 Shock Stay	<input type="checkbox"/> 1 <input type="checkbox"/> 2 <input type="checkbox"/> 3 <input type="checkbox"/> 4 <input type="checkbox"/> 5 <input type="checkbox"/> 6 <input type="checkbox"/> 7 <input type="checkbox"/> 8 <input type="checkbox"/> 9 <input type="checkbox"/> 10
ホイール側 Wheel side	<input type="checkbox"/> 1 <input type="checkbox"/> 2 <input type="checkbox"/> 3 <input type="checkbox"/> 4 <small>*3, 4はIFW410/414使用時</small>

●リヤハブキャリア Rear Hub Carrier

Plastic Hard
 Aluminum
 Aluminum/Off-2.0

●ステアリングプレート Steering Plate

A B C
 F↑
 F↓

●リヤハブポジション Rear Hub Position

Upper Under

●トルクロッド / Chassis Brace

FRONT	REAR
<input type="checkbox"/> Plastic	<input type="checkbox"/> Plastic
<input type="checkbox"/> Aluminum	<input type="checkbox"/> Aluminum

●スタビライザー Anti Roll Bar

FRONT	REAR
φ	φ
mm	mm

<フロント/リア>
< Front/Rear >

mm

●サスアーム Sus.Arm

REAR

Normal
 Hard

●リヤトレッド / Rear Tread

フロント側 Front Side	リア側 Rear Side
<input type="checkbox"/> S <input type="checkbox"/> M <input type="checkbox"/> L	<input type="checkbox"/> S <input type="checkbox"/> M <input type="checkbox"/> L

●ウイング角度 Wing Angle

Upper Under

●ホイールハブ / Wheel Hub

FRONT	REAR
<input type="checkbox"/> Narrow	<input type="checkbox"/> Narrow
<input type="checkbox"/> Normal	<input type="checkbox"/> Normal
<input type="checkbox"/> Wide	<input type="checkbox"/>

●ウエイト / Weight

FRONT	REAR