

ドライバー Name of Driver		日付 Date		コース Track		エンジン Engine		プラグ Plug		マフラー Muffler	
Condition:-----											
スパーギヤ Spur Gear		クラッチベル Clutch Bell		クラッチスプリング Clutch Spring		クラッチシュー Clutch Shoe		タイヤ Tires		タイヤインナー Tire Insert	
T		T		<input type="checkbox"/> 0.90 <input type="checkbox"/> 1.00 <input type="checkbox"/> 0.95 <input type="checkbox"/> 1.10		Carbon <input type="checkbox"/> x Aluminum <input type="checkbox"/> x		Tires : Compounds :			

● デフセッティング / Diff Gear Set-Up

	Front	Center	Rear
デフオイル Diff Fluid	<input type="checkbox"/> Std. <input type="checkbox"/> LSD	<input type="checkbox"/> Std. <input type="checkbox"/> LSD	<input type="checkbox"/> Std. <input type="checkbox"/> LSD

● ダンパーセッティング / Shock Set-Up

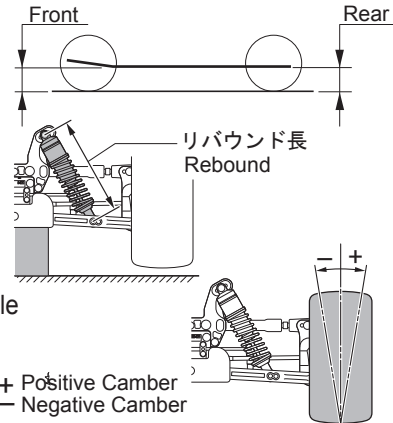
	Front	Rear
ダンパータイプ Shock Type		
ダンパーピストン Shock Piston	B : Black W : White T : Taper	φ x φ x
ダンパーオイル Shock Oil	#	#
ダンパースプリング Shock Spring		

● 車高 / Ride Height

Front	Rear
mm	mm

● リバウンド長 / Rebound

Front	Rear
mm	mm



● キャンバー角 / Camber Angle

Front	Rear
+ ° - °	+ ° - °

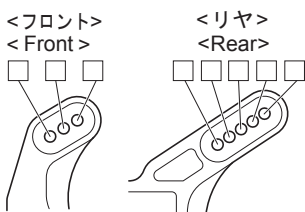
● トー角 / Toe Angle

Front	Rear
+ ° - °	<input type="checkbox"/> 2° <input type="checkbox"/> 2.5° <input type="checkbox"/> 3°

● ホイールベース / Wheelbase

リアハブカラー Collar of Rear Hub	Front Side _____ mm Rear Side _____ mm
-------------------------------	---

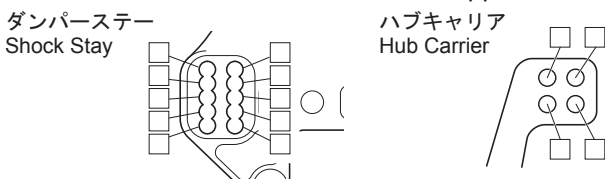
● ダンパー取り付け位置 / Shock Mount Position



ダンパーステー / Shock Stay	
Front	Rear
<input type="checkbox"/> Short <input type="checkbox"/> M-Short	<input type="checkbox"/> Short <input type="checkbox"/> Long

サスアーム / Sus. Arm	
Front	Rear
<input type="checkbox"/> In <input type="checkbox"/> Out	<input type="checkbox"/> In <input type="checkbox"/> Out

● リアアッパーアームポジション / Rear Upper Arm Position



● サスアーム / Sus.Arm

Front	Rear
<input type="checkbox"/> IF427B(TK13) <input type="checkbox"/> Std.	<input type="checkbox"/> Std.
<input type="checkbox"/> IF487(Long / TK14) <input type="checkbox"/> Hard	<input type="checkbox"/> Hard

● フロントサスブッシュ / Front Sus. Bush

上部 Upper	フロント側 Front Side	<input type="checkbox"/> <input type="checkbox"/> <input type="checkbox"/> <input type="checkbox"/> <input type="checkbox"/> <input type="checkbox"/> <input type="checkbox"/> <input type="checkbox"/> <input type="checkbox"/> <input type="checkbox"/>
	リア側 Rear Side	<input type="checkbox"/> <input type="checkbox"/> <input type="checkbox"/>
下部 Lower	フロント側 Front Side	<input type="checkbox"/> <input type="checkbox"/> <input type="checkbox"/> <input type="checkbox"/> <input type="checkbox"/> <input type="checkbox"/> <input type="checkbox"/> <input type="checkbox"/> <input type="checkbox"/> <input type="checkbox"/>
	リア側 Rear Side	<input type="checkbox"/> <input type="checkbox"/> <input type="checkbox"/> <input type="checkbox"/>

● サスホルダー / Sus. Holder

<input type="checkbox"/> IF440 (TK13)
<input type="checkbox"/> IF486 (TK14)

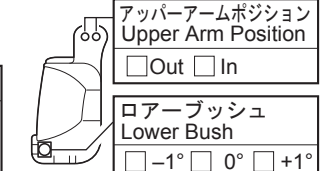
● フロントハブキャリア Front Hub Carrier

Plastic	<input type="checkbox"/>
Aluminum	<input type="checkbox"/> 13° <input type="checkbox"/> 16° <input type="checkbox"/> 19°

● リヤロールセンター&スキッド角 Rear Roll Center & Skid Angle

<ロールセンターH> <Roll Center H>	
<input type="checkbox"/> <input type="checkbox"/> <input type="checkbox"/> <input type="checkbox"/> <input type="checkbox"/> <input type="checkbox"/>	<input type="checkbox"/> 0° <input type="checkbox"/> 1° <input type="checkbox"/> 2° <input type="checkbox"/> 3°

<ロールセンターL> <Roll Center L>	
<input type="checkbox"/> <input type="checkbox"/> <input type="checkbox"/> <input type="checkbox"/> <input type="checkbox"/> <input type="checkbox"/>	<input type="checkbox"/> 1° <input type="checkbox"/> 2° <input type="checkbox"/> 3° <input type="checkbox"/> 4°



● フロントナックル Front Knuckle

<input type="checkbox"/> IF419(TK13)
<input type="checkbox"/> IF488(TK14)

● リヤハブキャリア Rear Hub Carrier

Plastic	<input type="checkbox"/> Std. <input type="checkbox"/> Hard
Aluminum	<input type="checkbox"/> IFW410 <input type="checkbox"/> IFW414(TK13) <input type="checkbox"/> IF490(TK14)
ポジション Position	<input type="checkbox"/> Upper <input type="checkbox"/> Lower

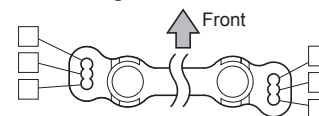
● リヤトレッド / Rear Tread

フロント側 Front Side	リア側 Rear Side
<input type="checkbox"/> S <input type="checkbox"/> M <input type="checkbox"/> L	<input type="checkbox"/> S <input type="checkbox"/> M <input type="checkbox"/> L

● トルクロッド / Chassis Brace

Front	Rear
<input type="checkbox"/> Plastic <input type="checkbox"/> Aluminum	<input type="checkbox"/> Plastic <input type="checkbox"/> Aluminum

● ステアリングプレート Steering Plate



● スタビライザー Sway Bar

Front	Rear
φ mm	φ mm

● ホイールハブ / Wheel Hub

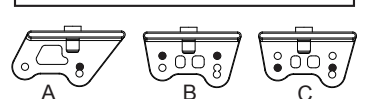
Front	Rear
<input type="checkbox"/> Narrow <input type="checkbox"/> Std. <input type="checkbox"/> Wide	<input type="checkbox"/> Narrow <input type="checkbox"/> Std. <input type="checkbox"/> Wide

● ウェイト / Weight

Front	Rear

● ウイングステー / Wing Stay

<input type="checkbox"/> IF429(TK13)
<input type="checkbox"/> IFW460B(TK14) <input type="checkbox"/> A <input type="checkbox"/> B <input type="checkbox"/> C



● ウイング角度 / Wing Angle

<input type="checkbox"/> Upper	<input type="checkbox"/> Lower
--------------------------------	--------------------------------

memo: