

ドライバー Name of Driver			日付 Date		コース Track		エンジン Engine		プラグ Plug		マフラー Muffler	
Condition:												
スパーギヤ Spur Gear	クラッチベル Clutch Bell	クラッチスプリング Clutch Spring		クラッチシュー Clutch Shoe	タイヤ Tires	タイヤインナー Tire Insert	ホイール Wheel	ボディ Body	燃料 Fuel			
T	T	<input type="checkbox"/> 0.90 <input type="checkbox"/> 1.00	<input type="checkbox"/> 0.95 <input type="checkbox"/> 1.10	Carbon <input checked="" type="checkbox"/>	Tires : Compounds :							

● デフセッティング / Diff Gear Set-Up

	Front	Center	Rear
デフオイル Diff Fluid	<input type="checkbox"/> Std. <input type="checkbox"/> LSD	<input type="checkbox"/> Std. <input type="checkbox"/> LSD	<input type="checkbox"/> Std. <input type="checkbox"/> LSD

● ダンパーセッティング / Shock Set-Up

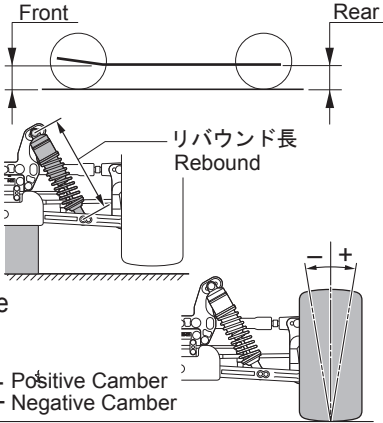
	Front	Rear
ダンパータイプ Shock Type		
ダンパーピストン Shock Piston	B : Black W : White T : Taper ϕ x	ϕ x
ダンパーオイル Shock Oil	#	#
ダンパーコイル Shock Spring		

● 車高 / Ride Height

Front	Rear
mm	mm

● リバウンド長 / Rebound

Front	Rear
mm	mm



● キャンバー角 / Camber Angle

Front	Rear
+ °	+ °

+ Positive Camber
- Negative Camber

● トー角 / Toe Angle

Front	Rear
+ °	<input type="checkbox"/> 2° <input type="checkbox"/> 2.5° <input type="checkbox"/> 3°

● ホイールベース / Wheelbase

リアハブカラー Collar of Rear Hub	Front Side _____ mm Rear Side _____ mm
-------------------------------	---

● ダンパー取り付け位置 / Shock Mount Position

<フロント> <リヤ>
<Front> <Rear>

ダンパーステー / Shock Stay	
Front	Rear
<input type="checkbox"/> Short <input type="checkbox"/> M-Short	<input type="checkbox"/> Short <input type="checkbox"/> Long

サスアーム / Sus. Arm	
Front	Rear
<input type="checkbox"/> In <input type="checkbox"/> Out	<input type="checkbox"/> In <input type="checkbox"/> Out

● リアアッパーアームポジション / Rear Upper Arm Position

ダンパーステー Shock Stay ハブキャリア Hub Carrier

● サスアーム / Sus.Arm

Front		Rear
<input type="checkbox"/> IF427B(TK13)	<input type="checkbox"/> Std.	<input type="checkbox"/> Std.
<input type="checkbox"/> IF487(Long / TK14)	<input type="checkbox"/> Hard	<input type="checkbox"/> Hard

● フロントサスブッシュ / Front Sus. Bush

上部 Upper	フロント側 Front Side	<input type="checkbox"/> <input type="checkbox"/> <input type="checkbox"/> <input type="checkbox"/> <input type="checkbox"/> <input type="checkbox"/> <input type="checkbox"/> <input type="checkbox"/> <input type="checkbox"/> <input type="checkbox"/> <input type="checkbox"/> <input type="checkbox"/>
	リヤ側 Rear Side	<input type="checkbox"/> <input type="checkbox"/> <input type="checkbox"/> <input type="checkbox"/>
下部 Lower	フロント側 Front Side	<input type="checkbox"/> <input type="checkbox"/> <input type="checkbox"/> <input type="checkbox"/> <input type="checkbox"/> <input type="checkbox"/> <input type="checkbox"/> <input type="checkbox"/> <input type="checkbox"/> <input type="checkbox"/> <input type="checkbox"/> <input type="checkbox"/>
	リヤ側 Rear Side	<input type="checkbox"/> <input type="checkbox"/> <input type="checkbox"/> <input type="checkbox"/> <input type="checkbox"/> <input type="checkbox"/>

● サスホルダー / Sus.Holder

<input type="checkbox"/> IF440 (TK13)
<input type="checkbox"/> IF486 (TK14)

● フロントハブキャリア Front Hub Carrier

Plastic <input type="checkbox"/>
Aluminum <input type="checkbox"/> 13° <input type="checkbox"/> 16° <input type="checkbox"/> 19°

● リヤロールセンター&スキッド角 Rear Roll Center & Skid Angle

<ロールセンター-H> <Roll Center H>	
<input type="checkbox"/> <input type="checkbox"/> <input type="checkbox"/> <input type="checkbox"/> <input type="checkbox"/> <input type="checkbox"/> <input type="checkbox"/> <input type="checkbox"/>	<input type="checkbox"/> 0° <input type="checkbox"/> 1° <input type="checkbox"/> 2° <input type="checkbox"/> 3°

<ロールセンター-L> <Roll Center L>	
<input type="checkbox"/> <input type="checkbox"/> <input type="checkbox"/> <input type="checkbox"/> <input type="checkbox"/> <input type="checkbox"/>	<input type="checkbox"/> 1° <input type="checkbox"/> 2° <input type="checkbox"/> 3° <input type="checkbox"/> 4°

アッパーアームポジション
Upper Arm Position

Out In

ローアブッシュ
Lower Bush

-1° 0° +1°

● フロントナックル Front Knuckle

<input type="checkbox"/> IF419(TK13)
<input type="checkbox"/> IF488(TK14)

● リヤハブキャリア Rear Hub Carrier

Plastic <input type="checkbox"/>	<input type="checkbox"/> Std. <input type="checkbox"/> Hard
Aluminum <input type="checkbox"/>	<input type="checkbox"/> IFW410 <input type="checkbox"/> IFW414(TK13) <input type="checkbox"/> IF490(TK14)
ポジション Position	<input type="checkbox"/> Upper <input type="checkbox"/> Lower

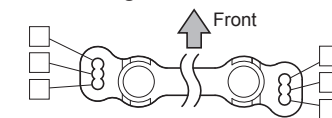
● リヤトレッド / Rear Tread

フロント側 Front Side	リヤ側 Rear Side
<input type="checkbox"/> S <input type="checkbox"/> M <input type="checkbox"/> L	<input type="checkbox"/> S <input type="checkbox"/> M <input type="checkbox"/> L

● トルクロッド / Chassis Brace

Front	Rear
<input type="checkbox"/> Plastic <input type="checkbox"/> Aluminum	<input type="checkbox"/> Plastic <input type="checkbox"/> Aluminum

● ステアリングプレート Steering Plate



● スタビライザー Sway Bar

Front	Rear
ϕ mm	ϕ mm

● ウイング / Wing

<input type="checkbox"/> IF401(TK13)	フラップ / Flap
<input type="checkbox"/> IF491(TK14)	
<input type="checkbox"/> None <input type="checkbox"/> 5mm <input type="checkbox"/> 8mm	

● ホイールハブ / Wheel Hub

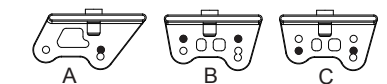
Front	Rear
<input type="checkbox"/> Narrow <input type="checkbox"/> Std. <input type="checkbox"/> Wide	<input type="checkbox"/> Narrow <input type="checkbox"/> Std. <input type="checkbox"/> Wide

● ウェイト / Weight

Front	Rear
-------	------

● ウイングステー / Wing Stay

<input type="checkbox"/> IF429(TK13)
<input type="checkbox"/> IFW460B(TK14) <input type="checkbox"/> A <input type="checkbox"/> B <input type="checkbox"/> C



● ウイング角度 / Wing Angle

<input type="checkbox"/> Upper	<input type="checkbox"/> Lower
--------------------------------	--------------------------------

memo: